

Владелец, его адрес и тел. \_\_\_\_\_

Механик \_\_\_\_\_ (Ф.И.О.)

Выполненные работы по устранению неисправностей:

Дата « \_\_\_\_\_ » \_\_\_\_\_ г.

Механик \_\_\_\_\_ (подпись) Владелец \_\_\_\_\_ (подпись)

УТВЕРЖДАЮ:

\_\_\_\_\_ (наименование сервисного предприятия и адрес)

\_\_\_\_\_ (должность руководителя предприятия, выполнившего обслуживание) \_\_\_\_\_ (подпись)

МП

Владелец, его адрес и тел. \_\_\_\_\_

Механик \_\_\_\_\_ (Ф.И.О.)

Выполненные работы по устранению неисправностей:

Дата « \_\_\_\_\_ » \_\_\_\_\_ г.

Механик \_\_\_\_\_ (подпись) Владелец \_\_\_\_\_ (подпись)

УТВЕРЖДАЮ:

\_\_\_\_\_ (наименование сервисного предприятия и адрес)

\_\_\_\_\_ (должность руководителя предприятия, выполнившего обслуживание) \_\_\_\_\_ (подпись)

МП

Линия отреза

(подпись)

Владелец:

Выполненные работы по устранению неисправностей:

Линия отреза

(подпись)

Владелец:

Выполненные работы по устранению неисправностей:

## 1. ОБЩИЕ УКАЗАНИЯ

1.1 Электросепаратор бытовой, предназначен для разделения цельного молока на сливки и обезжиренное молоко и очистки их от загрязнений, оставшихся после процеживания молока.

1.2 Перед включением сепаратора внимательно ознакомьтесь с руководством по эксплуатации.

1.3 В холодный период времени, если сепаратор находился при температуре ниже 0°C до включения в электросеть его необходимо выдержать при комнатной температуре не менее трех часов.

1.4 Требования по технике безопасности, подготовка и порядок работы, техническое обслуживание и другие сведения для правильной эксплуатации изложены в последующих разделах руководства.

## 2. ТЕХНИЧЕСКИЕ ДАННЫЕ

2.1 Технические данные сепаратора приведены в таблице 1

Таблица 1

Производительность, л/ч, не менее .....	60
Ёмкость приёмника молока, дм <sup>3</sup> , не менее .....	5,5
Рабочий диапазон частоты вращения барабана, об/мин ..	12000
Время выхода барабана на рабочий режим, мин. ....	1-2
Время непрерывной работы сепаратора до очистки барабана, мин., не более .....	30
Содержание жира в обезжиренном молоке при отношении сливок к обезжиренному молоку от 1:4 до 1:7, %, не более .....	0,05
Предел регулирования объёмных отношений сливок к обезжиренному молоку (обрату) .....	от 1:4 до 1:10
Температура сепарируемого молока, °С .....	35 – 45
Номинальное напряжение питания, В .....	220
Диапазон рабочих напряжений, В .....	160 – 242
Номинальная потребляемая мощность при 11000 об/мин., Вт, не более .....	100
Частота тока, Гц .....	50
Масса (без упаковки), кг, не более .....	3
Габаритные размеры, мм, не более .....	415x380x500

2.2 Предприятие-изготовитель постоянно работает над усовершенствованием изделий, поэтому конструкция отдельных частей и сборочных единиц может иметь отличия, не отраженные в настоящем руководстве. Эти отличия не влияют на качество сепаратора и его обслуживание.

### 3. КОМПЛЕКТНОСТЬ

Электропривод в сборе .....	1 шт.
Барaban в сборе .....	1 шт.
Приемник молока с краном .....	1 шт.
Поплавковая камера с поплавком .....	1 шт.
Приемник сливок .....	1 шт.
Приемник обезжиренного молока (обрата) .....	1 шт.
Кольцо резиновое уплотнительное .....	1 шт.
Шпилька с шайбой и гайкой для закрепления сепаратора .....	1 шт.
Ключ специальный .....	1 шт.
Ключ регулировочный .....	1 шт.
Руководство по эксплуатации .....	1 шт.
Коробка упаковочная .....	1 шт.

### 4. ТРЕБОВАНИЯ ПО ТЕХНИКЕ БЕЗОПАСНОСТИ

- 4.1 Перед началом работы следует проверить правильность сборки и установки сепаратора.
- 4.2 Для исключения травм при случайном опрокидывании работающего сепаратора из-за неаккуратного обращения необходимо закреплять сепаратор на прочной горизонтальной рабочей поверхности.
- 4.3 Периодически проверяйте затяжку гайки поз.5, служащей для закрепления винта поз.4, не нарушая установленного положения барабана по высоте (см. рис.1, рис.2, рис.3).
- 4.4 Нельзя допускать попадание жидкости внутрь корпуса электропривода, это может привести к поражению электрическим током, либо к выходу электропривода из строя. Не оставлять молоко в молокоприемнике при выключенном сепараторе.
- 4.5 Не оставляйте работающий сепаратор без присмотра.

**КОРЕШОК ТАЛОНА**  
на гарантийный ремонт электросепаратора

Механик \_\_\_\_\_ (Ф.И.О.)  
Дата « \_\_\_\_\_ » \_\_\_\_\_ г.

(подпись)

Линия отреза

#### ТАЛОН

На гарантийный ремонт электросепаратора \_\_\_\_\_

заводской №

Дата выпуска « \_\_\_\_\_ » \_\_\_\_\_ г.

Штамп ОТК

Продана \_\_\_\_\_  
(наименование торговой организации)

Дата продажи « \_\_\_\_\_ » \_\_\_\_\_ г.

Штамп магазина \_\_\_\_\_  
(личная подпись продавца)

**КОРЕШОК ТАЛОНА**  
на техническое обслуживание электросепаратора

Механик \_\_\_\_\_ (Ф.И.О.)  
Дата « \_\_\_\_\_ » \_\_\_\_\_ г.

(подпись)

Линия отреза

#### ТАЛОН

На техническое обслуживание электросепаратора \_\_\_\_\_

заводской №

Дата выпуска « \_\_\_\_\_ » \_\_\_\_\_ г.

Штамп ОТК

Продана \_\_\_\_\_  
(наименование торговой организации)

Дата продажи « \_\_\_\_\_ » \_\_\_\_\_ г.

Штамп магазина \_\_\_\_\_  
(личная подпись продавца)

## 11. СВИДЕТЕЛЬСТВО О ПРИЕМКЕ И ПРОДАЖЕ

Электросепаратор бытовой

Заводской № \_\_\_\_\_

Соответствует техническим условиям ТУ 5156-002-90270683-2013 и всем требованиям, обеспечивающим безопасность жизни, здоровья потребителей и окружающей среды, предотвращение причинения вреда имуществу потребителей и признан годным для эксплуатации.

Дата выпуска \_\_\_\_\_ 201\_\_ г.

Штамп ОТК \_\_\_\_\_

Продан магазином \_\_\_\_\_  
наименование торгующей организации

Дата продажи « \_\_\_\_\_ » \_\_\_\_\_ 201\_\_ г.

Штамп магазина \_\_\_\_\_  
\_\_\_\_\_ подпись продавца

### **ВНИМАНИЕ! ЗАПРЕЩАЕТСЯ:**

- касаться вала двигателя или производить сборку-разборку сепаратора при включенной в электросеть вилке шнура;
- подключать сепаратор к сети без установленной на сепаратор посуды;
- перемещать сепаратор с места на место, снимать и поправлять посуду во время вращения барабана;
- работать на неправильно собранном или непрочном закреплённом сепараторе;
- тормозить барабан рукой;
- работать на сепараторе при задевании барабана за посуду;
- допускать к работе на сепараторе малолетних детей;
- хранить сепаратор во влажном помещении.

## 5. УСТРОЙСТВО СЕПАРАТОРА

5.1 Электросепаратор бытовой состоит из электропривода, распределительного устройства (посуды) и барабана.

5.2 Электропривод (рис.1) представляет собой пластмассовый корпус 1, в котором на упругих опорах закреплён электродвигатель 2 с платой управления 3.

Регулировка двигателя по высоте и собственно барабана производится специальным винтом 4, который после регулировки должен быть застопорен гайкой 5.

Электропитание к электроприводу подводится шнуром 6, имеющим на конце вилку, через выключатель 7, установленный на передней панели корпуса.

В верхней части корпуса электропривода находится дренажный паз.

### **ВНИМАНИЕ!**

Закрывать дренажный паз запрещается во избежание попадания молока или воды во внутреннюю полость электропривода, что может привести к выходу его из строя.

Крепление электропривода к рабочему месту производится с помощью шпильки 10, гайки 9 и шайбы.

5.3 Посуда служит для осуществления подачи молока в барабан, вывода сливок и обраты после сепарирования.

Посуда (рис.1) состоит из приёмника молока 11, крана 12, камеры поплавковой 14 с поплавком 15, приемника сливок 16, приемника обезжиренного молока (обрата) 17.

5.4 Барабан (см. рис.2) – основной узел сепаратора. Барабан сепаратора состоит из основания 1 с запрессованной в него втулкой 9, кольца уплотнительного 6, тарелкодержателя 7, пакета тарелок 8 (9 тарелок), тарелки разделительной 3 с регулировочным винтом 2, крышки барабана 4 и гайки 5.

### **ВНИМАНИЕ!**

Барабан сепаратора в собранном виде на предприятии-изготовителе подвергается балансировке. Замена деталей барабана в домашних условиях недопустима, так как может привести к дисбалансу барабана и выходу сепаратора из строя.

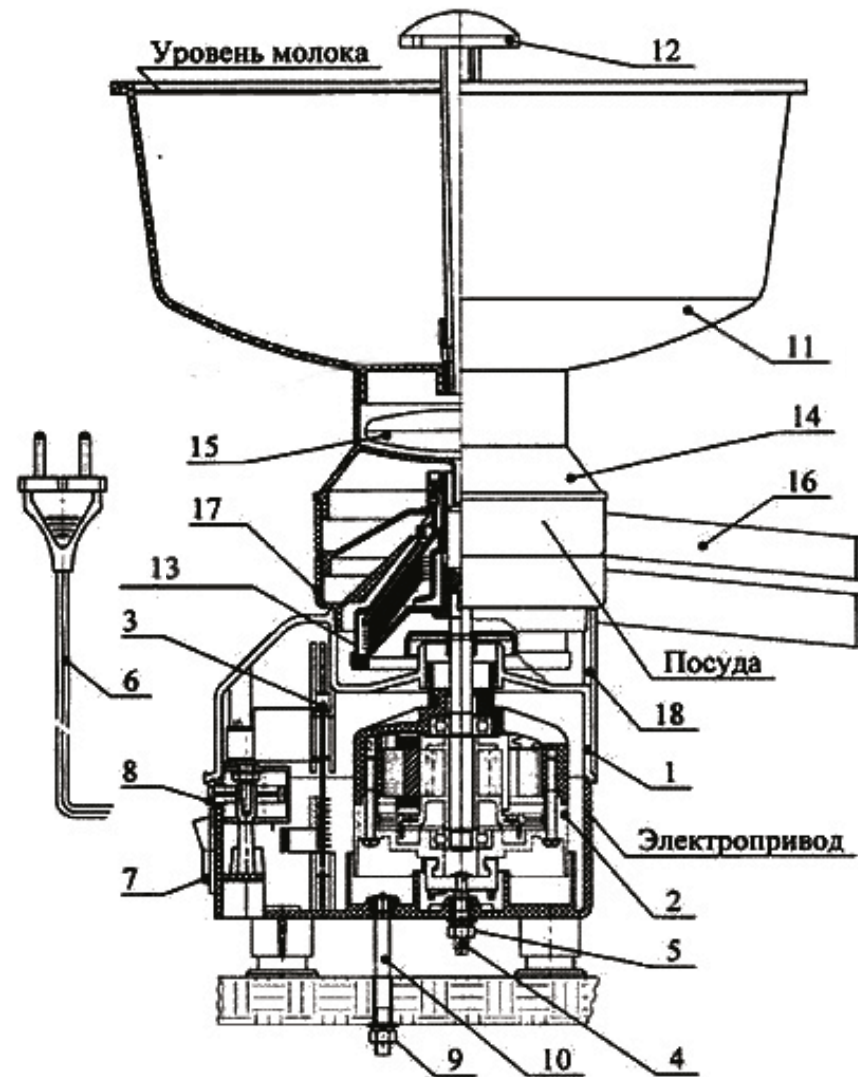
Разделение цельного молока на сливки и обезжиренное молоко осуществляется в барабане работающего сепаратора следующим образом: молоко через кран приёмника молока стекает в поплавковую камеру, из которой поступает в питающую трубку основания барабана и далее в тарелкодержатель. Из тарелкодержателя по вертикальным каналам пакета конических тарелок молоко распределяется в межтарелочных зазорах, где под действием центробежных сил разделяется на две фракции – сливки и обезжиренное молоко.

Сливки, как более лёгкая фракция, вытесняются обезжиренным молоком к оси вращения барабана и под действием новой порции поднимаются до разделительной тарелки и через отверстие винта регулировочного выводятся в приёмник сливок, а оттуда – в ёмкость.

1	2	2
3. Сливки получаются очень жидкими	Слишком вывернут регулировочный винт барабана Очень горячее молоко Заполнено грязевое пространство барабана	Ввернуть регулировочный винт  Охладить молоко Разобрать барабан, очистить от осадка, детали барабана промыть
4. Сливки получаются очень густыми	Много ввёрнут регулировочный винт барабана Холодное молоко Не полностью открыт кран	Вывернуть регулировочный винт Подогреть молоко Открыть кран
5. Молоко вытекает только через приёмник обезжиренного молока, сливки не отделяются	Много ввёрнут регулировочный винт Неправильно установлен барабан по высоте  Холодное молоко	Вывернуть регулировочный винт Правильно отрегулировать положение барабана по высоте Подогреть молоко
6. После включения сепаратора барабан не разгоняется или слышан посторонний шум	Барабан задевает за молочную посуду или за корпус электропривода  Очень тугое вращение ротора электродвигателя  Неисправен двигатель	Установить правильно посуду, отрегулировать установку барабана по высоте  Устраняются механические причины вращения ротора. Пополнить смазкой подшипники электродвигателя. Работы выполняются специалистами ремонтных предприятий Устраняется только специалистами ремонтных предприятий

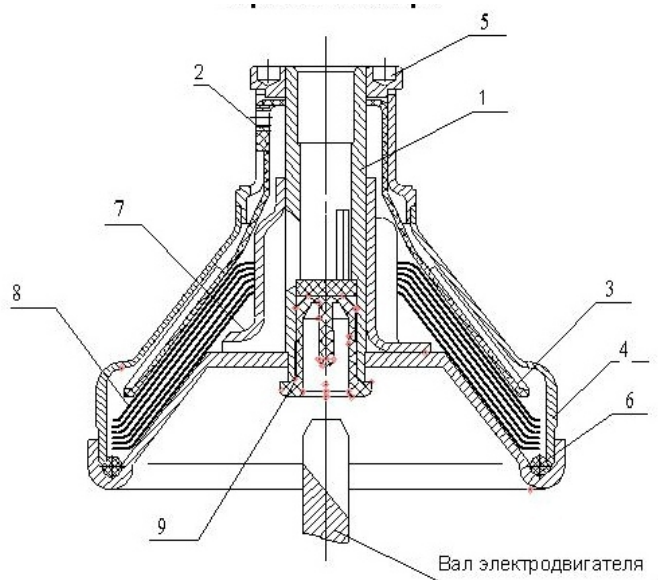
## 10. ВОЗМОЖНЫЕ НЕИСПРАВНОСТИ И МЕТОДЫ ИХ УСТРАНЕНИЯ

Наименование неисправности, внешнее проявление и дополнительные признаки	Вероятная причина	Метод устранения
1	2	2
1. Плохое обезжиривание молока	<p>Низкая температура молока</p> <p>Кислое молоко</p> <p>Грязное молоко</p> <p>Очень густые сливки</p> <p>Неправильно собран барабан, не затянута гайка, слабо зажат пакет тарелок</p> <p>Низкая посадка барабана относительно кромки приёмника сливок (сливки частично попадают в обезжиренное молоко)</p> <p>Не все промежуточные тарелки поставлены в барабан</p>	<p>Молоко подогреть до температуры 35-45° С</p> <p>Сепарировать свежее молоко</p> <p>Барабан разобрать и промыть, молоко процедить</p> <p>Вывернуть немного регулировочный винт барабана</p> <p>Проверить сборку барабана</p> <p>затянуть плотно гайку</p> <p>Проверить правильность установки барабана по высоте</p> <p>Разобрать барабан и поставить недостающие промежуточные тарелки</p>
2. Молоко вытекает из отверстия верхней части корпуса	<p>Не затянута гайка барабана</p> <p>Неправильно установлено или повреждено резиновое кольцо</p> <p>Краник открыт до выхода барабана на рабочие обороты</p> <p>Низко установлен барабан относительно посуды, обезжиренное молоко попадает под конус приёмника обезжиренного молока</p>	<p>Завернуть плотнее гайку барабана</p> <p>Проверить или заменить новым</p> <p>Открыть кран через 1-2 мин. после включения</p> <p>Правильно отрегулировать положение барабана по высоте (см. рис.3)</p>



**Рисунок 1 – Устройство сепаратора**

1 – корпус; 2 – электродвигатель; 3 – плата управления; 4 – винт регулировочный; 5 – гайка; 6 – шнур сетевой; 7 – выключатель; 9 – гайка; 10 – шпилька; 11 – приёмник молока; 12 – кран; 13 – барабан; 14 – камера поплавковая; 15 – поплавок; 16 – приёмник сливок; 17 – приёмник обезжиренного молока; 18 – электропривод.



**Рисунок 2 - Барабан в сборе**

1 – основание; 2 – винт регулировочный; 3 – тарелка разделительная; 4 – крышка; 5 – гайка специальная; 6 – кольцо уплотнительное; 7 – тарелкодержатель; 8 – пакет тарелок; 9 – втулка.

## 6. ПОДГОТОВКА К РАБОТЕ

6.1 Продажа сепаратора осуществляется потребителю в полуразобранном виде в картонной упаковке. Барабан поставляется законсервированным.

6.2 После распаковки:

-молочную посуду тщательно промыть горячим 2% содовым раствором, ополоснуть чистой водой, досуха протереть мягкой тканью. При мытье посуды, для предохранения от царапин и потери глянца, не применять песок, порошки, золу и другие твердые материалы;

-барабан необходимо разобрать, детали его промыть в горячем 2% содовом растворе, ополоснуть чистой горячей водой, просушить и собрать в порядке, указанном ниже;

-протереть корпус сепаратора слегка влажной тканью.

6.3 Сборку барабана (рис.2) проводить в следующем порядке:

-вложить в канавку барабана кольцо уплотнительное 6, затем надеть на питающую трубку тарелкодержатель 7 так, чтобы штифт основания барабана вошел в отверстие тарелкодержателя;

8.4 Применение в составе электропривода современной конструкции электродвигателя, не имеющего коллектора и угольных щеток, позволяет отказаться от специального технического обслуживания двигателя на весь гарантийный срок.

8.5 Долговечность и безотказность работы сепаратора зависят от правильной эксплуатации и ухода за ним согласно требованиям настоящего Руководства.

8.6 Рекомендуется после окончания гарантийного срока обслуживания на сепаратор произвести замену смазки подшипников двигателя в мастерских по ремонту электробытовых приборов и машин. Для смазки шарикоподшипников использовать смазку ЦИАТИМ-221, ЦИАТИМ-202.

8.7 По истечении десяти лет эксплуатации сепаратор необходимо представить ремонтному предприятию для проведения технического обслуживания и (или) ремонта, а также подтверждения безопасности его эксплуатации.

8.8 Замену деталей и узлов электропривода, его ремонт должны выполняться предприятием-изготовителем, либо его уполномоченным представителем.

## 9. ГАРАНТИЙНЫЕ ОБЯЗАТЕЛЬСТВА

Гарантийный срок эксплуатации электросепаратора – 12 месяца со дня продажи при условии соблюдения правил эксплуатации предусмотренных данным руководством по эксплуатации, а также сохранение пломбы.

Срок службы – десять лет со дня продажи.

В течение гарантийного срока все выявленные потребителем неисправности, возникшие по вине изготовителя, устраняются бесплатно предприятиями гарантийного ремонта.

С претензиями на недостачу деталей сепаратора или запасных частей, указанных в разделе 3, потребителю следует обратиться к торгующей организации, в которой приобретен сепаратор.

В течение гарантийного срока изготовитель отвечает за недостатки товара, если не докажет, что они возникли после передачи товара потребителю вследствие нарушения потребителем правил использования, хранения или транспортировки товара, действий третьих лиц или непреодолимой силы.

Служба гарантийного ремонта – тел.факс (3812) 33-13-24,

E-mail: [btom@list.ru](mailto:btom@list.ru)

644035, г. Омск, Овощной проезд, 7.



7.10 Если во время работы электросепаратора молоко или вода вытекают через дренажное отверстие в верхней части корпуса, необходимо закрыть кран приёмника молока, и после прекращения выхода сливок и обраты из приёмника выключить электропривод (см. раздел 10 «Возможные неисправности и методы их устранения»).

Закрывать дренажное отверстие запрещается во избежание попадания молока или воды во внутреннюю полость электропривода, что может привести к выходу электродвигателя из строя.

## 8. ТЕХНИЧЕСКОЕ ОБСЛУЖИВАНИЕ

8.1 После прекращения сепарирования пластмассовую посуду (приемник молока, поплавковую камеру, поплавков, приемники сливок и обезжиренного молока), все детали барабана промыть в горячем 2% содовом растворе, ополоснуть в чистой горячей воде, протереть досуха полотенцем и просушить.

8.2 Регулировка барабана по высоте (рис.3) производится следующим образом: собранный барабан посадить на вал электродвигателя так, чтобы выступ втулки основания барабана вошел в прорезь вала электродвигателя. Установить на верхнюю часть электропривода без перекосов приемник обезжиренного молока и сливок.

8.3 Ослабить гайку 5 (рис.1) и вращением винта регулировочного 4 установить требуемый для нормальной работы электросепаратора зазор не менее 3мм и не более 4 мм между верхней кромкой конической части приемника сливок и центром винта регулировочного 2 (рис.2). Не нарушая установленного положения, затянуть гайку 5 (рис.1).

### **ВНИМАНИЕ!**

Регулировку барабана по высоте производить в случае ее нарушения.

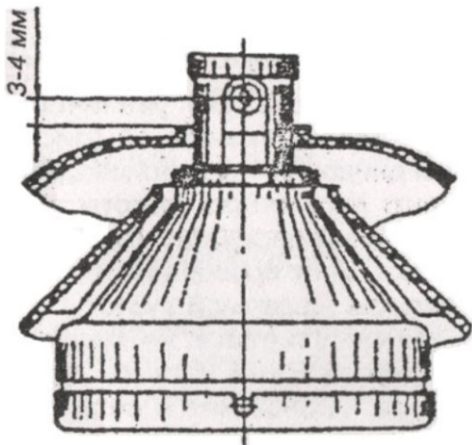


Рисунок 3 – Регулировка барабана

-надеть последовательно на тарелкодержатель 7 все тарелки в следующем порядке: первая тарелка – с выдавками, следующая – гладкая и так далее с чередованием тарелок с выдавками и гладких, последняя тарелка должна быть с выдавками;

-тарелку разделительную 3 (пластмассовую) вставить в крышку барабана 4 и последнюю установить на собранное основание так, чтобы выступ на крышке совпал с пазом основания;

-навернуть на питающую трубку основания барабана гайку специальную 5 и затянуть ее ключом до упора.

6.4 Разборку барабана производить в обратной последовательности. Ослабление затяжки гайки барабана производить легким ударом конца ключа.

При снятии крышки барабана и пакета тарелок применяют легкие удары резьбовой частью основания барабана о деревянную подставку.

6.5 Установить корпус привода сепаратора на рабочем месте (рис.1), закрепить шпильку 10 на столе, расположенном строго горизонтально.

### **ВНИМАНИЕ!**

При нормальном положении электросепаратора молоко, налитое в приемник молока, должно быть на одинаковом расстоянии от верхнего края. В зоне установки сепаратора поверхность стола должна быть ровной.

На выступающий из корпуса привода вал двигателя установить собранный барабан 13 так, чтобы выступ втулки основания барабана вошел в паз вала электродвигателя. На верхнюю часть корпуса привода установить последовательно: приемник обезжиренного молока 17, приемник сливок 16.

Отрегулировать положение барабана по высоте (см. рис.3). Затем установить камеру поплавковую 14 с поплавком 15, молокоприемник 11 с краном 12.

Ручку крана установить в положение «закрыто» на приемнике молока. Детали 11, 14, 16, 17 собрать без перекосов.

Приемники сливок и обезжиренного молока могут быть повернуты и установлены в удобном положении для стока сливок и обезжиренного молока, при этом не должно быть задеваний барабана за поплавковую камеру и приемник обезжиренного молока.

6.6 Электропривод необходимо закрепить на прочной, горизонтальной рабочей поверхности.

## 7. ПОРЯДОК РАБОТЫ

7.1 После установки сепаратор подключить к сети, выключатель на лицевой панели электропривода установить в положение I. После короткого звукового сигнала барабан плавно начнет разгоняться и через 1-2 мин. выйдет на рабочий режим.

7.2 Через 1-2 секунды после отключения, включите сепаратор снова, дождитесь звукового сигнала и после этого окончательно отключите сепаратор.

7.3 Электропривод оснащен эффективной защитой от перегрузки электродвигателя. Если по каким-либо причинам барабан не вращается или не разгоняется до необходимой скорости (задевание барабана за посуду, низкое напряжение в сети, менее 160 В) электропривод выключится и короткими звуковыми сигналами сообщит об отключении.

Для устранения этого режима выключатель 7 (рис.1) установить в положение «0», звуковой сигнал должен прекратиться. Проверить правильность установки посуды и барабана. Повторить запуск сепаратора (п. 7.1 настоящего «Руководства...»).

### **ВНИМАНИЕ!**

Снимать и поправлять посуду после защитного отключения электропривода и срабатывания звуковой сигнализации можно только после полной остановки барабана и при отключенной вилке шнура питания от сети!

7.4 После выхода барабана на рабочий режим для прогревания распределительного устройства и барабана пропустить через сепаратор не менее 1 л воды, нагретой до температуры 40-50° С.

7.5 Не выключая электропривод, закрыть кран и залить в приемник молоко, после чего открыть кран и сепарировать непрерывно, продолжительностью не более 30 минут. В случае более длительного сепарирования барабан необходимо разбирать и промывать.

Для сепарирования использовать только свежее, предварительно процеженное молоко (парное или подогретое до температуры 35-45° С).

### **ИНФОРМАЦИЯ ДЛЯ ПОТРЕБИТЕЛЯ**

При выборе режима сепарирования необходимо учитывать следующие факторы:

- 1) наилучшие результаты даёт сепарирование парного молока;
- 2) при хранении молока в течение суток количество жира в обезжиренном молоке увеличивается;

3) из-за различия пород скота и условий его содержания качество обезжиривания молока может измениться на 20-50 %;

4) влияние времени года и географических зон, качество сепарирования молока одной и той же группы коров летом в 1,5-2 раза выше, чем зимой;

5) плохо сепарируется молоко первых дней и последнего месяца лактации (молозиво и стародойное молоко).

Указанные факторы объясняются тем, что в зависимости от сезонных, географических и биологических условий изменяются такие физико-химические свойства молока, как плотность, вязкость, кислотность.

При пониженной жирности молока для увеличения жирности сливок рекомендуется уменьшить подачу молока краном 12 (рис.1).

7.6 По окончании работы, не останавливая сепаратор, следует пропустить через барабан не менее 1 л обрат для частичного извлечения остатков сливок из барабана.

После прекращения выхода сливок и обрат сепаратор должен быть отключен от сети.

7.7 Посуду и барабан необходимо снять, разобрать, тщательно промыть в горячей воде, насухо протереть.

7.8 Электропривод необходимо протереть влажной тканью, смоченной в теплой (не выше 40° С) воде, а затем насухо протереть.

**ВНИМАНИЕ!**  
**ЗАПРЕЩАЕТСЯ МЫТЬ КОРПУС ЭЛЕКТРОПРИВОДА  
ОБЛИВАНИЕМ ИЛИ НАПРАВЛЕННОЙ СТРУЕЙ.**